

## COPILOT VENT IC10

### Recuperador do calor com permutador IC10

El **PERMUTADOR IC10** foi desenvolvido para **otimizar custos** de produção em fazendas avícolas modernas.

Assume grande parte de la ventilação do primeira fase de nossas criadouros, conseguindo enormes reduções nos consumos de combustíveis de calefação.

#### CARATERÍSTICAS

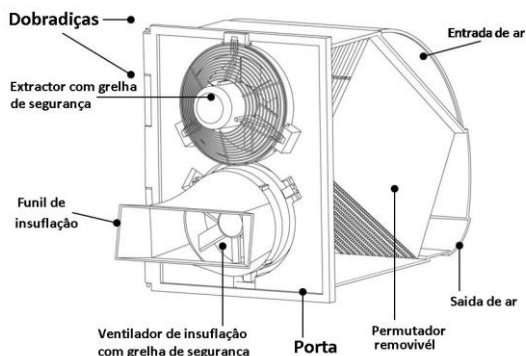
- Dados elétricos: 220V – 1A – 200W
- **Bordo hermético** de qualidade.
- **Nenhum drenagem** em a galpão.
- Permutador do calor máximo.
- Fácil manutenção.
- Ciclo de limpeza manual ou com programador.



Interior



Exterior



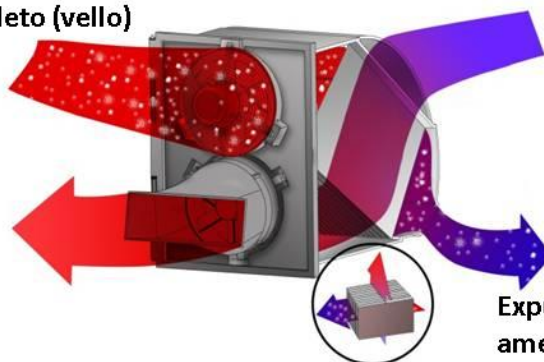
#### DADOS TÉCNICOS

Modelo	Recuperador IC10
Alimentação	230V. / 50 Hz
Consumo	210W.
Superfície Placas	75,04m <sup>2</sup>
Fluxo Extração	1.600 m <sup>3</sup> /h
Fluxo Entrada	1.100 m <sup>3</sup> /h

#### PRINCIPIO DE FUNCIONAMENTO DO RECUPERADOR DE CALOR

Extração de ar obsoleto (vello) quente e úmido

Insuflação de ar novo e aquecido



Aspiração ar limpo de fora

Expulsão do ar obsoleto (vello) ameno o temperado e úmido

#### ECONOMIZAR COM BEM ESTAR